



SL Hydraulic Torque Wrench

The most robust & reliable hydraulic wrench in the market

 BoltPilot® Inside	 Angle Control	 Connectivity	 Safety Handle
 800 bar Max Pressure	 CE Certified	 UK CA Certified	

Main Features

- + **RELIABILITY.** Designed to increase resistance and durability of each component to the maximum. It reduces breakdowns and repairs.
- + **SIMPLICITY.** Simple design, with a minimum number of internal moving components, designed to maximize reliability.
- + **SAFETY.** Automatic overpressure safety valve, protective shield in contact zones and anti-spill mechanism.
- + **FAST SPEED.** Optimized design to reduce tightening times to the maximum, through an adjusted stroke parameters and rotation angle of the square.
- + **USER FRIENDLY.** Quick and ergonomic square drive retainer and reaction arm locking system, safety handle, and the possibility of including swivel fittings to connect the hoses.
- + **OPTIMIZED DESIGN.** Selected materials to reduce weight and dimensions to the minimum, always with the highest Safety and Durability Standards in mind.

Applications



Certifications

- + EN ISO 12100:2012
- + EN ISO 4413:2011



INTEGRATED SAFETY HANDLE CONNECTIONS



ERGONOMIC GRIP

360°

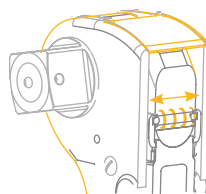
+ OPTIONAL: SWIVEL CONNECTION



Patented **Anti-break** Retract System

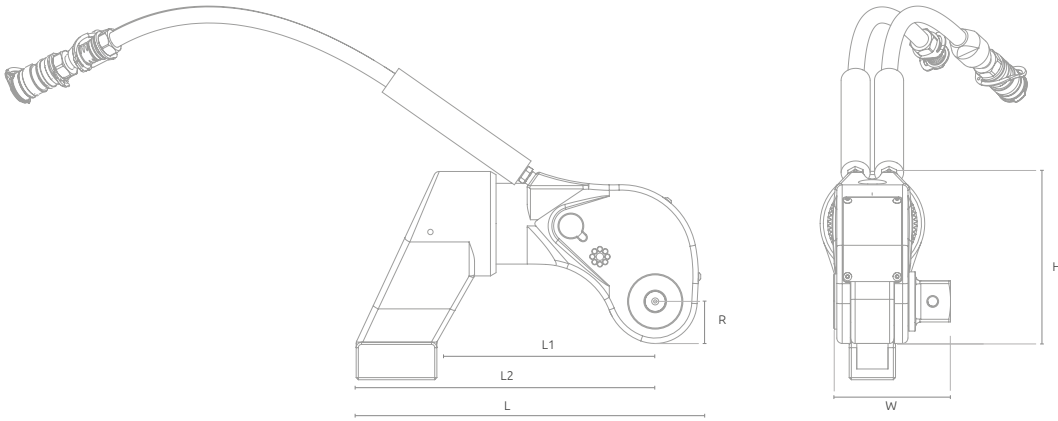
Texas Retract System™

It prevents breakage or damage to the components, specially in the instantaneous release of energy from the loosening process of a joint



BoltPilot® Inside





Model	Max Torque*	Min Torque	SQ Drive	W	H	R	L1	L2	L	Weight
	<i>Nm</i>	<i>Nm</i>	<i>in</i>	<i>mm</i>	<i>mm</i>	<i>mm</i>	<i>mm</i>	<i>mm</i>	<i>mm</i>	<i>Kg</i>
SL1	2.356	289	3/4"	61	100	24	109	159	215	3,5
SL3	4.203	507	1"	76	125	31	162,86	217,86	254	6,05
SL5	5.835	709	1 1/2"	87	139	36	165,6	235,6	279	7,95
SL7	8.094	914	1 1/2"	91	156	39	196,16	271,16	317	9,75
SL9	12.216	1.551	1 1/2"	108	159	39	202,91	277,91	317	12,5
SL13	14.898	1.879	1 1/2"	119	183	48	227,45	308,45	357	18
SL21	26.638	3.405	2 1/2"	156	212	55	289,05	394,05	450	29
SL31	45.580	5.696	2 1/2"	162	235	63	293,05	398,05	463	41

* Max pressure 800 bar

Compatible pumps



MK21



MK31



MK51



MC23A

Compatible hoses



Twin Hose

On request

- + Direct Socket Drives
- + Adapted Reaction Arms
- + Allen/Hex Inserts/Drives
- + For other accessories please contact us:
texas@texascontrols.com

Accessories



Handle Kit



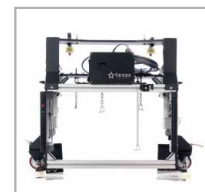
Angle Control Device A-CoD



Transport Case



Safety trigger control device ST-CoD



Trolley



SL Llaves de par Hidráulicas

La llave hidráulica más fiable y robusta del mercado



BoltPilot®
en el interior



Control
de Ángulo



Conectividad



Asa de
Seguridad



800
bar
Máx Presión



Certificado



UK
CA
Certificado

Características

- + **FIABILIDAD.** Diseñada para aumentar al máximo la resistencia y durabilidad de cada componente, lo que permite reducir averías y reparaciones.
- + **SENCILLEZ.** Diseño sencillo, con una cantidad mínima de componentes móviles internos, pensado para maximizar la fiabilidad.
- + **SEGURIDAD.** Válvula automática de seguridad anti-sobrepresión, tapa protectora en zonas de contacto y sistema anti-proyección de aceite.
- + **RAPIDEZ.** Diseño optimizado para reducir al máximo los tiempos de apriete, mediante un ajuste óptimo de los parámetros de carrera y ángulo de rotación del cuadradillo.
- + **FÁCIL DE USAR.** Sistema de bloqueo rápido y ergonómico para cuadradillo y pie de reacción, asa de seguridad y posibilidad de incluir adaptadores giratorios para conexión de las mangueras.
- + **DISEÑO OPTIMIZADO.** Materiales específicamente seleccionados para reducir al mínimo el peso y las dimensiones, siempre con los más altos estándares de seguridad y durabilidad.

Aplicaciones



Certificaciones

- + EN ISO 12100:2012
- + EN ISO 4413:2011



CONEXIONES
PARA ASA
DE SEGURIDAD
INTEGRADAS



GRIP

360°



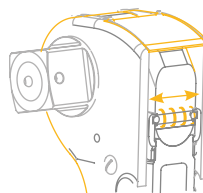
OPCIONAL:
CONEXIÓN GIRATORIA



TRRS

Sistema de **Retracto Antirruptura patentado**

Texas Retract System™

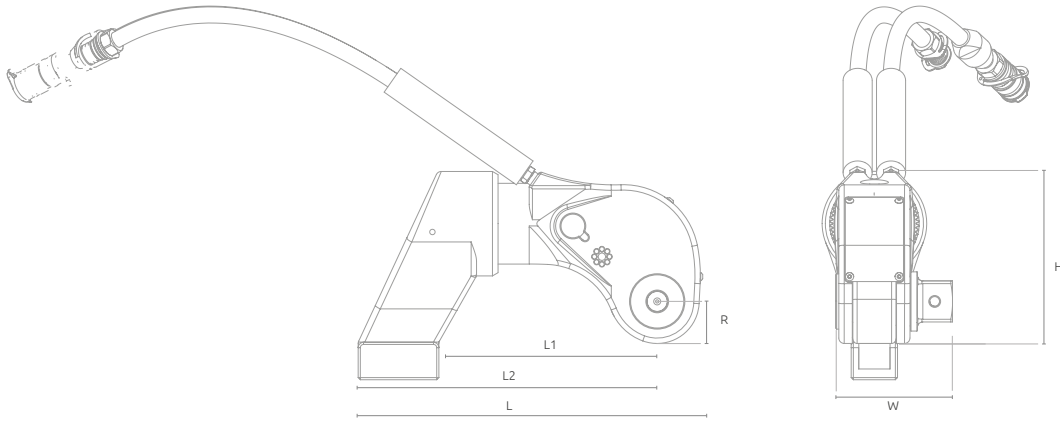


Evita roturas o daños a los componentes, especialmente en la liberación instantánea de energía que se produce durante el proceso de afloje de una unión



BoltPilot®
En el interior





Modelo	Par máximo*	Par mínimo	Cuadradillo	W	H	R	L1	L2	L	Peso
	<i>Nm</i>	<i>Nm</i>	<i>in</i>	<i>mm</i>	<i>mm</i>	<i>mm</i>	<i>mm</i>	<i>mm</i>	<i>mm</i>	<i>Kg</i>
SL1	2.356	289	3/4"	61	100	24	109	159	215	3,5
SL3	4.203	507	1"	76	125	31	162,86	217,86	254	6,05
SL5	5.835	709	1 1/2"	87	139	36	165,6	235,6	279	7,95
SL7	8.094	914	1 1/2"	91	156	39	196,16	271,16	317	9,75
SL9	12.216	1.551	1 1/2"	108	159	39	202,91	277,91	317	12,5
SL13	14.898	1.879	1 1/2"	119	183	48	227,45	308,45	357	18
SL21	26.638	3.405	2 1/2"	156	212	55	289,05	394,05	450	29
SL31	45.580	5.696	2 1/2"	162	235	63	293,05	398,05	463	41

* Máx. presión 800 bar

Bombas compatibles



MK21



MK31

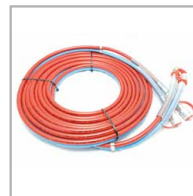


MK51



MC23A

Mangueras compatibles



Manguera doble

Bajo pedido

- + Vasos de impacto directos.
- + Brazos de reacción adaptados.
- + Cuadradillo con salida Allen.
- + Para otros accesorios, por favor contacte con nosotros: texas@texascontrols.com

Accesorios



Kit Asa de Seguridad



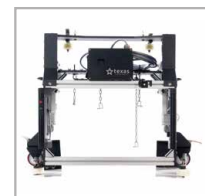
Dispositivo de Control de Ángulo A-CoD



Maletín de transporte



Botón de seguridad remoto ST-CoD



Trolley