



RSL Hydraulic Torque Wrench

Extremely versatile: It allows to interchange square drive head to hex cassette option for very space restrictive applications

BoltPilot® Inside	Angle Control	Connectivity	Safety Handle
690 bar Max Pressure	CE Certified	UK CA Certified	

Mean Features

- + **OPTIMUM DESIGN.** Only 3 moving parts, made of high strength steel, optimum size-weight to torque ratio, and an average of 31 to 34 degree advance per stroke, that when compared with the 27 to 29 degree advance of the rest of the tools in the market, means at least a 10-12% speed increase during tightening operations.
- + **SIMPLICITY.** Designed to increase reliability with a minimum amount of internal moving components.
- + **HEAVY DUTY.** Modified by Texas Controls to increase the life cycle of its components and reduce incidents.
- + **QUICKNESS.** Optimized design to reduce tightening times to the maximum. Adjusting stroke parameters and rotation angle of the square drive.
- + **BEST TORQUE-DIMENSIONS / WEIGHT RATIO.** Best torque-dimensions / weight ratio to adapt to the most demanding applications thanks to the use of high-resistance materials.

Applications



Certifications

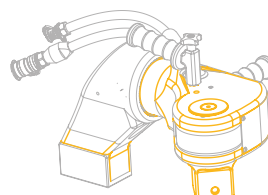
- + UNE-EN ISO 12100:2012
- + UNE-EN ISO 4413:2011
- + EN61000-3-2 & EN61000-3-3



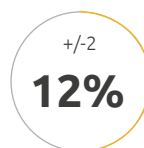
OPTIONAL SAFETY HANDLE CONNECTIONS



Hex to square drive interchangeable power heads



Fast speed & Optimized Design

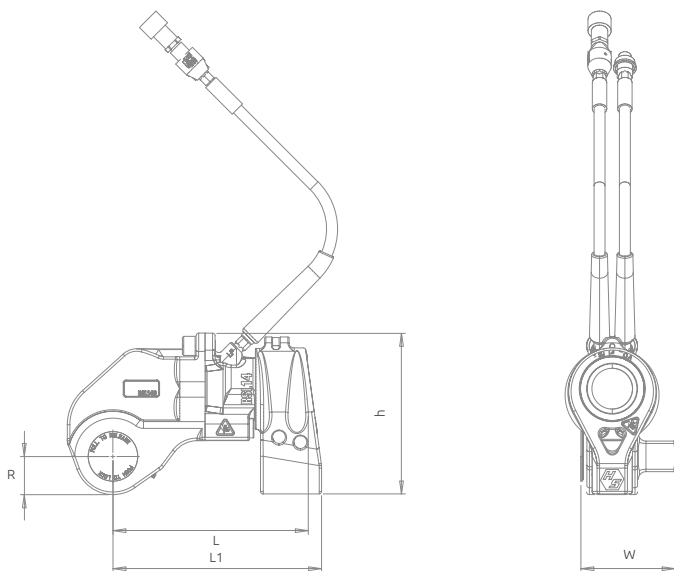


Speed **Increase** during tightening processes



BoltPilot® Inside





Model	Max Torque <i>Nm</i>	Min Torque <i>Nm</i>	SQ Drive <i>in</i>	W <i>mm</i>	H <i>mm</i>	R <i>mm</i>	L <i>mm</i>	Weight <i>Kg</i>
RSL2	1787	266	3/4"	32	58	114	160	3,3
RSL4	3921	606	1"	38	73	141	195	5,9
RSL6	6751	994	1 1/2"	45	94	163	235	10
RSL8	10008	1530	1 1/2"	61	105	169	241	12
RSL14	14178	2091	1 1/2"	64	118	201	284	16,6
RSL20	24003	3928	2 1/2"	83	162	241	342	29,4
RSL30	35677	5113	2 1/2"	89	166	263	358	32,9

Compatible pumps



MK21



MK31



MK51



MC23A

Compatible hoses



Twin Hose

On request

- + Direct Socket Drives
- + Adapted Reaction Arms
- + Allen/Hex Inserts/Drives
- + For other accessories please contact us:
texas@texascontrols.com

Accessories



Handle Kit RSL

Angle Control
Device A-CoD

Transport Case

Safety trigger
control device
ST-CoD

Trolley



RSL Llaves de par Hidráulicas

Extremadamente versátil: permite intercambiar la opción de cabezal de transmisión cuadrada a hexagonal para aplicaciones con restricciones de espacio



BoltPilot®
en el interior



Control
de Ángulo



Conectividad



Asa de
Seguridad



690
bar
Máx Presión



Certificado



UK
CA
Certificado

Características

- + **DISEÑO OPTIMIZADO.** Con solo 3 partes móviles, hechas de acero de alta resistencia, relación óptima tamaño-peso / par, y un promedio de avance de 31 a 34 grados por carrera, que en comparación con el avance de 27 a 29 grados del resto de herramientas del mercado, significa al menos un 10-12% de aumento de velocidad durante las operaciones de apriete.
- + **SIMPLICIDAD.** Diseño con el mínimo de componentes móviles internos para aumentar la fiabilidad.
- + **ALTA RESISTENCIA.** Modificadas para aumentar el ciclo de vida de sus componentes y reducir incidencias.
- + **RAPIDEZ.** Diseño optimizado para reducir al máximo los tiempos del proceso de apriete, mediante el ajuste de los parámetros de carrera y ángulo de giro del cuadradillo.
- + **MEJOR RATIO PAR-DIMENSIONES/PESO.** Mejor ratio par-dimensiones/peso para adaptarse a las aplicaciones más exigentes gracias al uso de materiales de alta resistencia.

Aplicaciones



Certificaciones

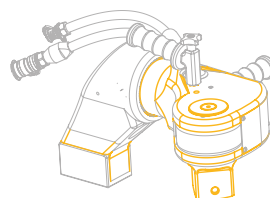
- + UNE-EN ISO 12100:2012
- + UNE-EN ISO 4413:2011
- + EN61000-3-2 & EN61000-3-3



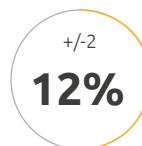
OPCIONAL:
CONEXIÓN PARA
ASA DE SEGURIDAD



Cabezas intercambiables
hexagonales o cuadrados



Alta Velocidad
& Diseño Optimizado

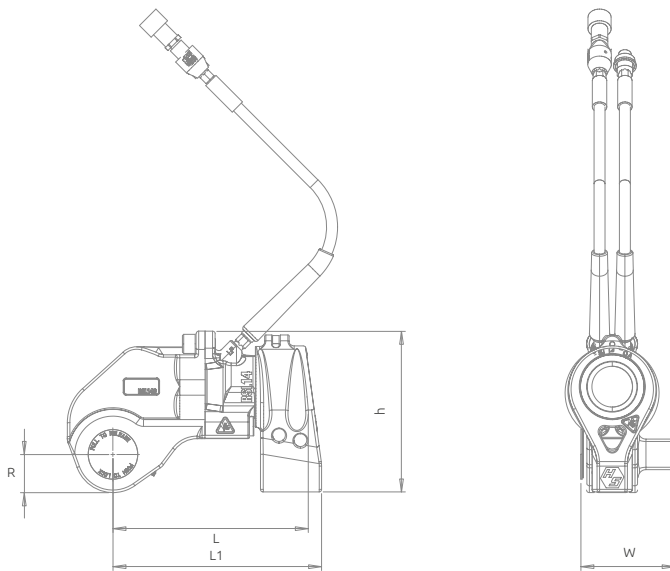


Velocidad **incrementada**
durante los procesos
de apriete



BoltPilot®
En el interior





Modelo	Par máximo <i>Nm</i>	Par mínimo <i>Nm</i>	Cuadradillo <i>in</i>	W <i>mm</i>	H <i>mm</i>	R <i>mm</i>	L <i>mm</i>	Peso <i>Kg</i>
RSL2	1787	266	3/4"	32	58	114	160	3,3
RSL4	3921	606	1"	38	73	141	195	5,9
RSL6	6751	994	1 1/2"	45	94	163	235	10
RSL8	10008	1530	1 1/2"	61	105	169	241	12
RSL14	14178	2091	1 1/2"	64	118	201	284	16,6
RSL20	24003	3928	2 1/2"	83	162	241	342	29,4
RSL30	35677	5113	2 1/2"	89	166	263	358	32,9

Bombas compatibles



MK21



MK31

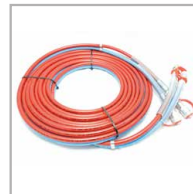


MK51



MC23A

Mangueras compatibles



Manguera doble

On request

- + Vasos de impacto directos.
- + Brazos de reacción adaptados.
- + Cuadradillo con salida Allen.
- + Para otros accesorios, por favor contacte con nosotros: texas@texascontrols.com

Accesorios



Kit Asa de Seguridad RSL



Dispositivo de Control de Ángulo A-CoD



Maletín de transporte



Botón de seguridad remoto ST-CoD



Trolley