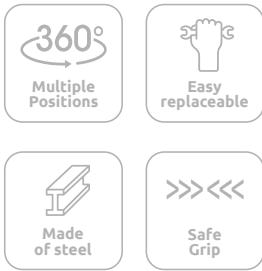




Safety Handle Kit for RSL

Reduce the possibility of placing hands or fingers in potential pinch points



Mean Features

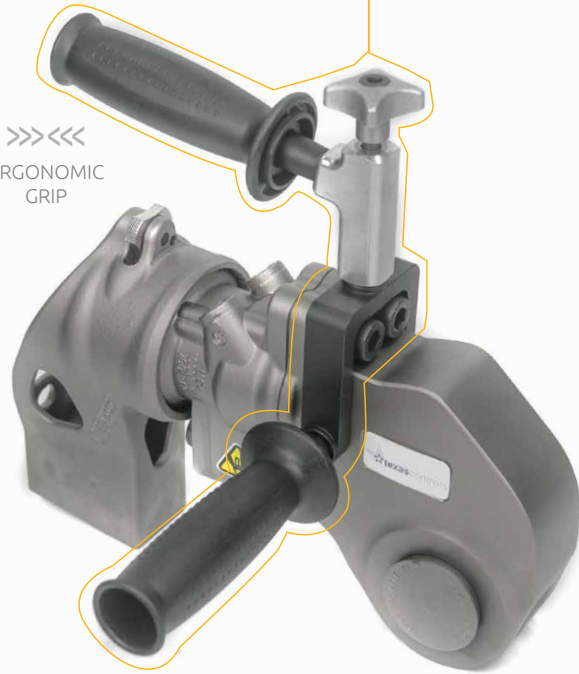
- + Holding handles, although primarily developed for Safety Reasons, will also improve tool handling.
- + Its use has become recommended and even mandatory when working for many companies, especially in the wind, oil and gas, and other industries.
- + External removable and independent parts and Easily replaceable components.
- + Handle support made of steel, not aluminium.
- + Valid for RSL Hydraulic Torque Wrenches.
- + **VERSATILITY.** Almost limitless configurations and positions.
- + **ERGONOMIC & SAFE GRIP.**

Applications



MULTIPLE POSITIONS
360°

>>><<<
ERGONOMIC GRIP



+ Parts Breakdown

- | | |
|-----------------------------------|-------------|
| 1. Handle grip | TCRSLAS002 |
| 2. Grip position adapter | TCECAS001 |
| 3. Safety Handle Support Assembly | TCRSL*AS001 |
| 4. Screws | TCRSL*AS002 |

*: 2/4/6/8 for RSL2/4/6/8





Kit Asas Sujeción para RSL

Reduce la posibilidad de colocar las manos o los dedos en puntos peligrosos



Características

- + Las asas de sujeción, aunque se han desarrollado principalmente por motivos de seguridad, también mejoran el manejo de las herramientas.
- + Su uso se ha convertido en recomendable e incluso obligatorio a la hora de trabajar para muchas empresas, especialmente en las industrias eólica, petrolera y del gas, entre otras.
- + Piezas externas desmontables e independientes y componentes fácilmente sustituibles.
- + Soporte de la empuñadura de acero.
- + Válido para Llaves Dinamométricas Hidráulicas RSL.
- + **VERSATILIDAD.** Configuraciones y posiciones casi ilimitadas.
- + **EMPUÑADURA ERGONÓMICA Y SEGURA.**

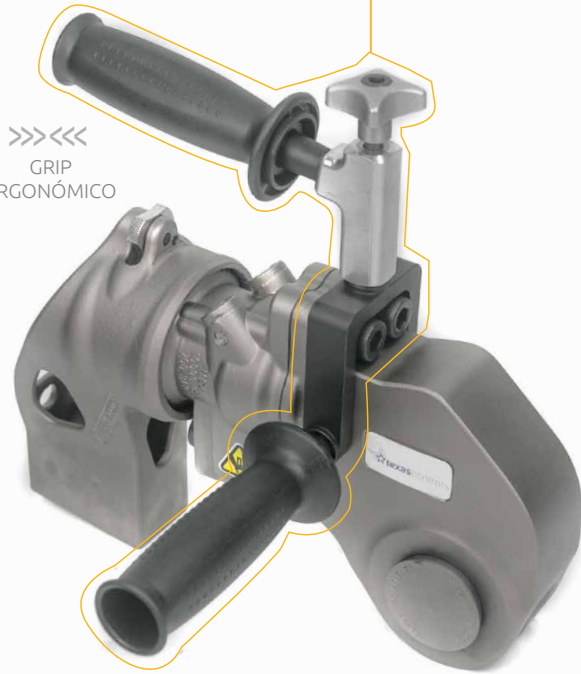
Aplicaciones



MÚLTIPLES
POSICIONES

360°

>>><<<
GRIP
ERGONÓMICO



+ Componentes del kit

- | | |
|------------------------------------|-------------|
| 1. Empuñadura | TCRSLAS002 |
| 2. Adaptador de posición de agarre | TCECAS001 |
| 3. Conjunto soporte empuñadura | TCRSL*AS001 |
| 4. Tornillos | TCRSL*AS002 |

*: 2/4/6/8 for RSL2/4/6/8

